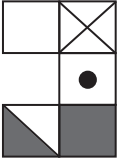
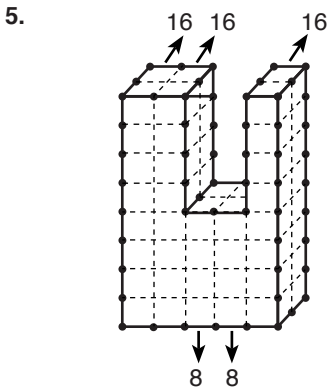


2. Sağdan görünümü verilmiş

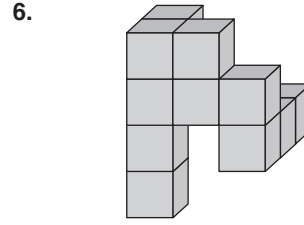


3. Şekildeki küpler sayıldığında 67 küp vardır.

4. Küpler sayıldığında 76 küp vardır.

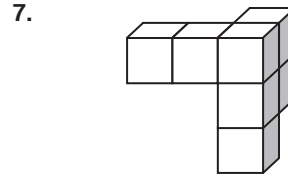


64 tane küp vardır.



Cevap: E

Cevap: A



Cevap: E

Cevap: B

8. Küp sayısı 45 tane

Cevap: C

Cevap: E

9. Küp sayısı 32 tane

Cevap: C

Cevap: A

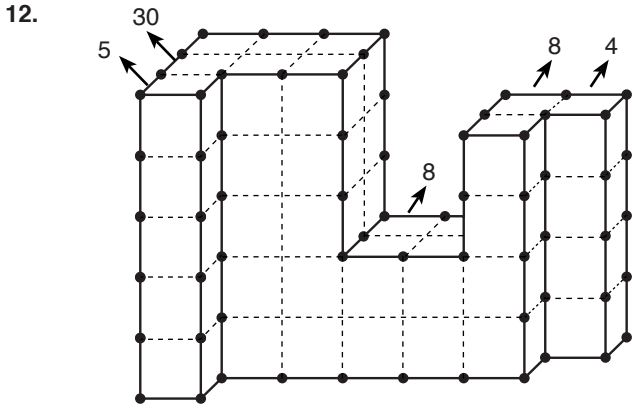
10. Küp sayısı 110 tane

Cevap: D

11. Şekildeki küp sayısı 19 tane

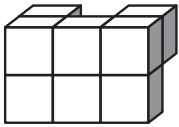
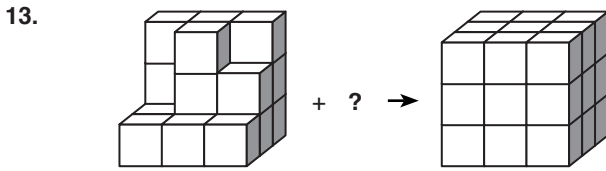
Cevap: D

Cevap: B

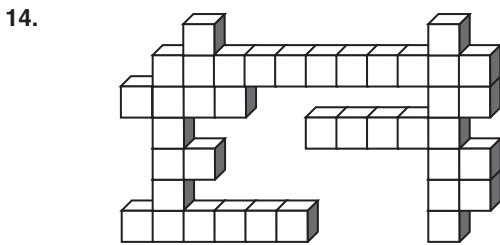


$$5 + 30 + 8 + 8 + 4 = 55 \text{ tane}$$

Cevap: D

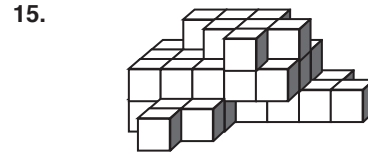


Cevap: E



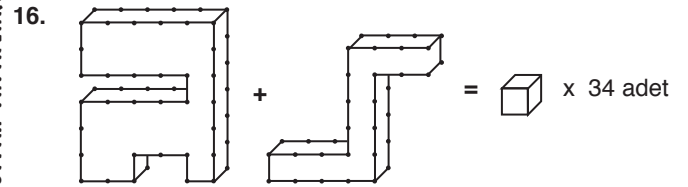
39 adet küp var.

Cevap: B

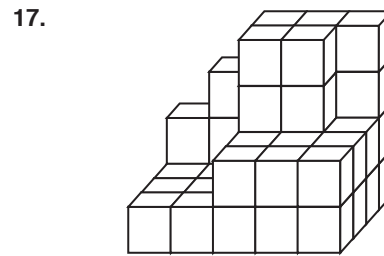


40 adet küp var.

Cevap: D



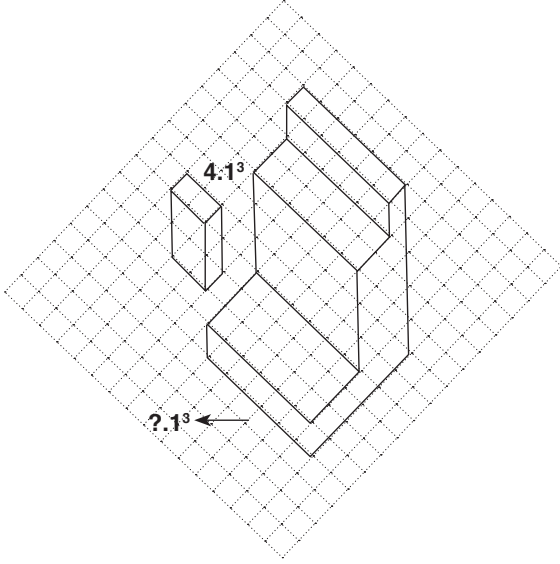
Cevap: B



45 adet

Cevap: B

18.



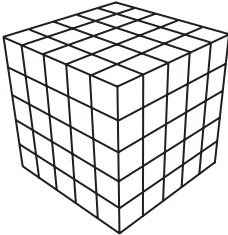
Şekilde $96 \cdot 1^3$ vardır.

Cevap: A

19. Kenardaki küp sayısı $n = 5$ Üç yüzü boyalı $\rightarrow 8$ tane (köşeler)İki yüzü boyalı $\rightarrow (n - 2) \cdot 2 = (5 - 2) \cdot 2 = 6$ Bir yüzü boyalı $\rightarrow (n - 2)^2 \cdot 6 = (5 - 2)^2 \cdot 6 = 54$ Boyasız küp $\rightarrow (n - 2)^3 = (5 - 2)^3 = 27$

Cevap: A

20.

Kenardaki küp sayısı $n = 5$

Boyasız küp sayısı $= (n - 2)^3 = (5 - 2)^3$
 $= 27$

Cevap: B