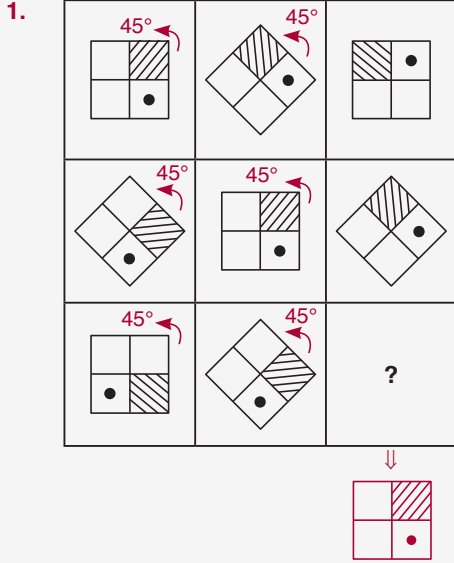
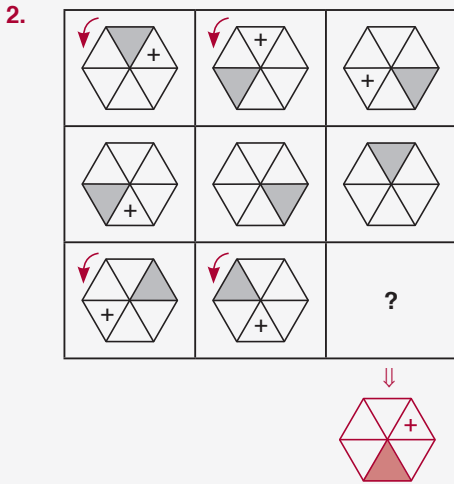


TEST - 1 ÇÖZÜMLER



Şekiller her adımda
ok yönünde
45° dönmüş.

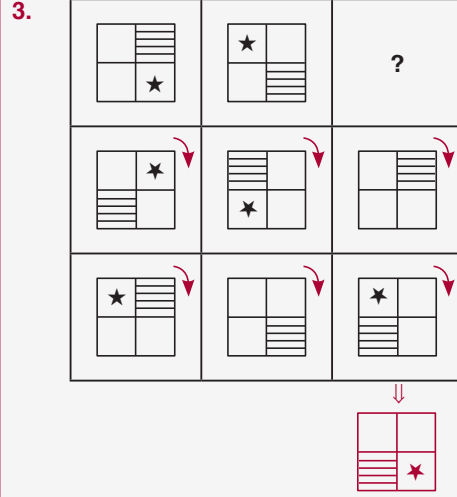
Cevap: B



▲ → sembolü ok yönünde her adımda iki bölme
ilerlemiş.

+ → sembolü ilk adımda bir, ikinci adımda iki bölme
ilerlemiş.

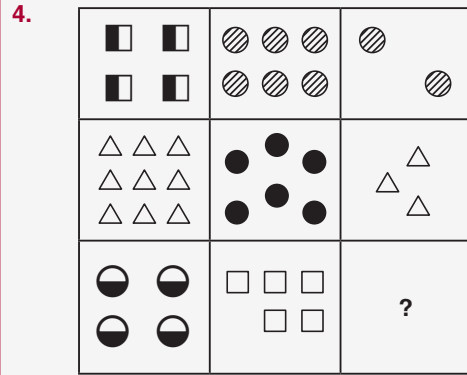
Cevap: C



★ → sembolü (↗) her adımda çapraz hücreye hareket etmiş.

≡ → sembolü ilk adımda ok yönünde bir bölme yer değiştirmiş.

Cevap: A



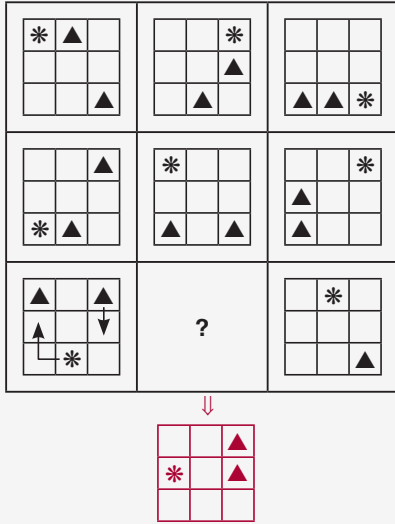
adet olarak 2 fazla adet olarak 3 fazla
→ 4 ■ 6 ● → 2 ● → 9 △ 6 ● → 3 △

adet olarak 1 fazla
→ 4 ● 5 □ → □

Cevap: D

TEST - 1 ÇÖZÜMLER

5.

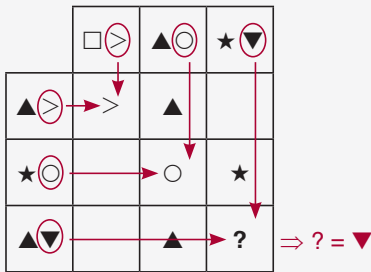


* → sembolü ok yönünde her adımda iki bölme ilerlemiş.

▲ → sembollerinden biri iki bölme diğeri de her adımda ok yönünde bir bölme hareket etmiş.

Cevap: A

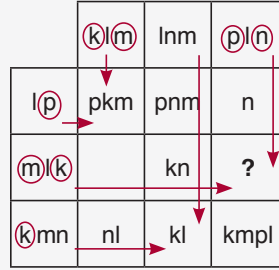
6.



Kesiştikleri yerde her ikisinde olan ortak sembol yazılmış.

Cevap: B

7.

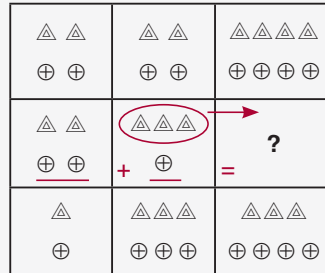


Kesiştikleri yerde her ikisinde olmayan sembolleri almış.

? = mkpn

Cevap: E

8.



⊕ → sembollerini ⊕ ⊕ + ⊕ ⊕ = ⊕ ⊕ ⊕ ⊕ toplayıp üçüncü adıma yazmış.

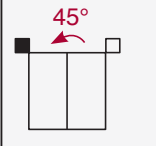
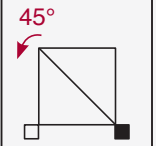
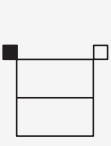
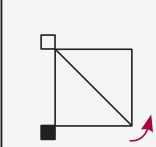
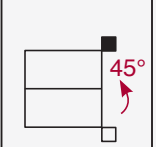
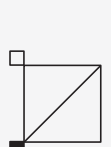
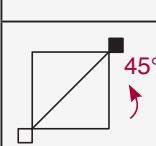

▲ → sembolleri ilk iki adımda eşit sayıdaysa toplamış, ilk iki adımda eşit sayıda değilse sayısı çok olan kadar üçüncü adıma yazmış.

⇒ ? = ▲ ▲ ▲ ▲
⊕ ⊕ ⊕


Cevap: C

TEST - 2 ÇÖZÜMLER

1.

		
		
	?	

↓



■ ve □ → sembolleri her adımda çaprazındaki köşeye hareket etmiş.

| sembolü her adımda ↻ ok yönünde 45° hareket etmiş.

Cevap: B

2.

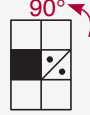
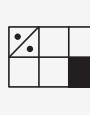
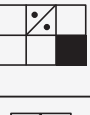
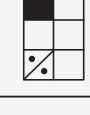
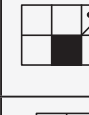

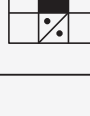

	a c e	b a f	c f d
a b c	ac	ba	c
d f a	a	af	fd
e f a	ae	af	?

⇒ ? = f


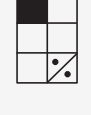
⇒ Kesişikleri yerde her ikisinde ortak olan harfler yazılmış.

Cevap: D

3.

		?
		
		

⇒









↓

→ ↻ ve ■ sembolleri her adımda ok yönünde birer bölme kaymış.


→ □ her adımda ok yönünde 90° dönmüş.

Cevap: B

4.

		
		
	?	

↓

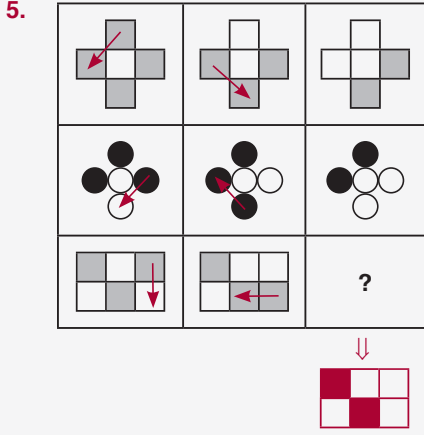


▲ ve △ → sembolleri ok yönünde ikinci adımda bir, üçüncü adımda iki köşe yer değiştiriyor.

| → sembolü her adımda ok yönünde bir köşe yer değiştiriyor.

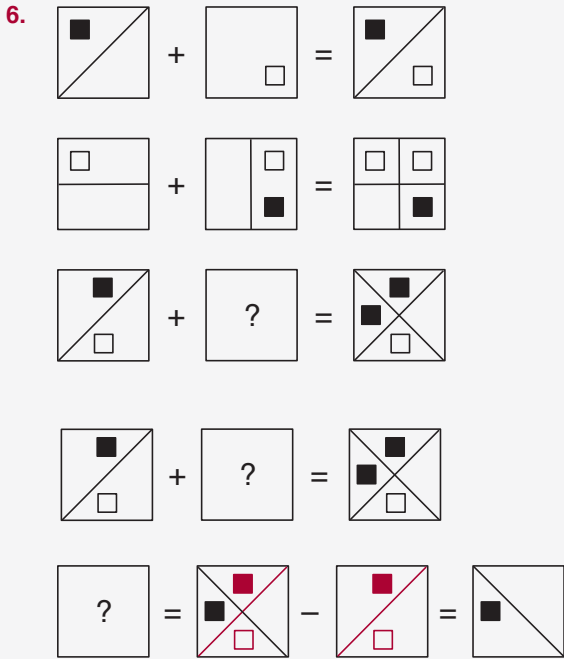
Cevap: C

TEST - 2 ÇÖZÜMLER

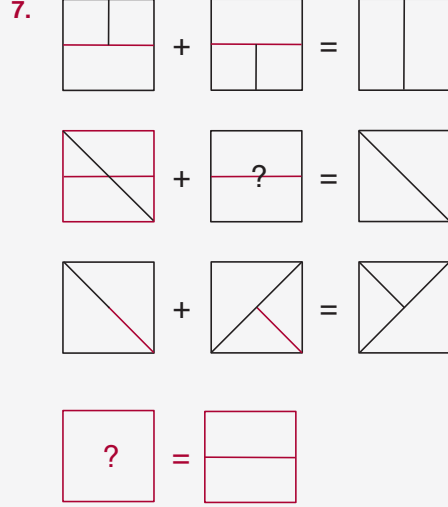


⇒ Sadece bir şekil her adımda aynı yönde bir bölme ilerlemiş.

Cevap: A



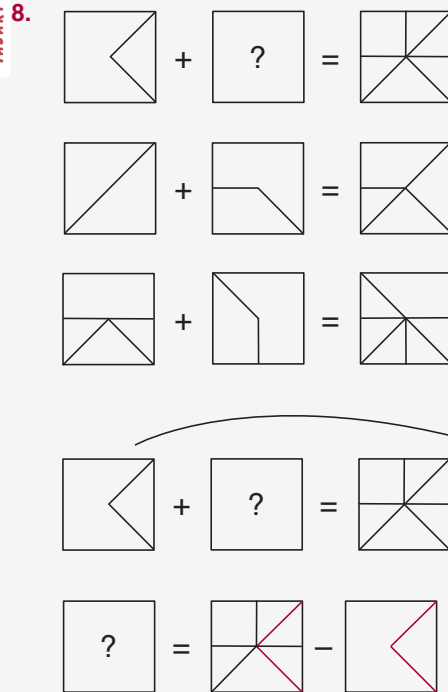
Cevap: E



⇒ İki şekil üst üste konulmuş ortak olan kısımlar silinmiştir.

Cevap: E

TASARI EĞİTİM YAYINLARI



Cevap: D