

46. Şubatta tüketilen koyun 80 ton.
Ocakta tüketilen dana 100 ton.

$$\frac{80}{100} \cdot 100 = \% 80$$

Cevap: A

47. I. Nisan ayında tüketilen dana + koyun = 40 + 170
= 210
(Doğru)

II. Ocak ayında tüketilen dana + koyun = 150

Şubat ayında tüketilen dana + koyun = 160
(Yanlış)

III. Ortalama dana eti $\frac{100 + 80 + 50 + 40}{4} = \frac{270}{4}$

Ortalama koyun eti $\frac{50 + 80 + 100 + 170}{4} = \frac{400}{4}$

olup koyun eti daha fazladır. (Yanlış)

Cevap: A

48. Toplam koyun eti 50 + 80 + 100 + 170 = 400

Mart ayın koyun eti 100

360° 400 ise

x° 100

$$360 \cdot 100 = x \cdot 400$$

$$x = 90^\circ \text{ olur.}$$

Cevap: C

49. Cem ve Derya dışında, C, E, F, A bölgelerinden atış yapabilen iki kişi Aykut ve Bülent olur.

Cevap: E

50. Bölgeler B, C, E olarak belirlenmiş.

O halde bu ekipte Engin olmamalıdır.

Çünkü Engin C ye atış yapar.

Ancak kalan A ve E ye aynı anda atış yapan kimse bulunamaz.

Cevap: C

51. B ye atış yapabilen Engin, Fırat

D ye atış yapabilen Bülent, Engin

F ye atış yapabilen Aykut, Cem, Derya, Engin

Ekibe Engin alınırsa diğer iki kişinin kimler olduğu önemli olmaz. Çünkü Engin hepsinden atış yapabilir. O halde Engin'in olduğu $1 \cdot \binom{5}{2} = 10$ farklı grup seçilir.

Engin alınmaz ise B için Fırat kesin alınmalı, D için Bülent kesin alınmalı ve F için ise Aykut, Cem, Derya arasında 1 kişi $\binom{3}{1} = 3$ farklı şekilde alınmalı.

O halde bu seçim $10 + 3 = 13$ farklı şekilde yapılır.

Cevap: B

52. I. paket; 60 + 20 . 8 = 220 TL (A)

II. paket; 20 . 12 = 240 TL (B)

III. paket; 20 + 15 . 15 = 245 TL (C)

O halde sıralama

C > B > A şeklinde olur.

Cevap: A

53. x GB internet kullansın.

I. paket = 60 + x . 8 TL

II. paket = x . 12 TL

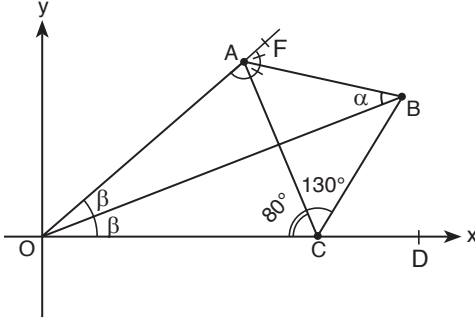
$$60 + 8x = 12x$$

$$15 = x \text{ olur.}$$

III. paket = 20 + 10 . 15 = 170 TL

Cevap: D

54.



$$m(\widehat{AOB}) = m(\widehat{BOC}) = \beta$$

$$m(\widehat{ACB}) = 80 \text{ olur.}$$

$$m(\widehat{BCD}) = 130$$

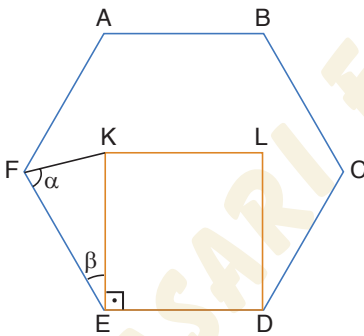
Açıortaylar bir noktada keser

O halde \widehat{FAC} açısından açıortay olur.

$$\text{Bu durumda } \alpha = \frac{80}{2} = 40 \text{ olur.}$$

Cevap: C

55.



ABCD altıgen ve EDKL kare ise

$$|ED| = |KE| = |FE| \text{ olur.}$$

Altıgenin iç açısı 120° olup

$$\beta = 30^\circ \text{ olur.}$$

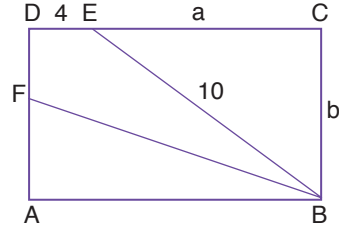
EKF ikizkenar üçgen olup $\widehat{K} = \alpha$ olur.

İç açılar toplamı 180° olup

$$\alpha + \alpha + \beta = 180^\circ \Rightarrow 2\alpha + 30 = 180^\circ \Rightarrow \alpha = 75^\circ \text{ olur.}$$

Cevap: D

56.



$|EC| = a$ ve $|BC| = b$ alalım.

$A(\widehat{ECB}) \cdot 3 = A(ABCD)$ olup

$$3 \cdot \frac{a \cdot b}{2} = b(4 + a)$$

$$3ab = 8b + 2ab$$

$$ab = 8b \Rightarrow a = 8 \text{ olur.}$$

ECB dik üçgeninden

$$10^2 = a^2 + b^2$$

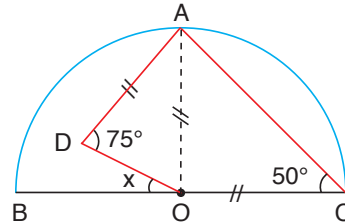
$$10^2 = 8^2 + b^2$$

$$b = 6 \text{ olur.}$$

$$\text{O halde çevre } 2(4 + a + b) = 2(4 + 8 + 6) = 36 \text{ olur.}$$

Cevap: D

57.



O ile A'yı birleştirecek yarıçap oluşacağı için

$$OC = DA = OA \text{ olur.}$$

$$\text{O halde } m(\widehat{OAC}) = 50$$

$$m(\widehat{AOC}) = 80$$

$$m(\widehat{DOA}) = 75 \text{ olup}$$

$$x + m(\widehat{DOA}) + m(\widehat{AOC}) = 180$$

$$x + 80 + 75 = 180$$

$$x = 25 \text{ olur.}$$

Cevap: E

Diğer Sayfaya Geçiniz.

58. Prizmanın ayrıtları 2k, 3k, 5k olsun.

$$\text{Yüzey alanı } 2(2k \cdot 3k + 2k \cdot 5k + 3k \cdot 5k) = 248$$

$$2(6k^2 + 10k^2 + 15k^2) = 248$$

$$31k^2 = 124$$

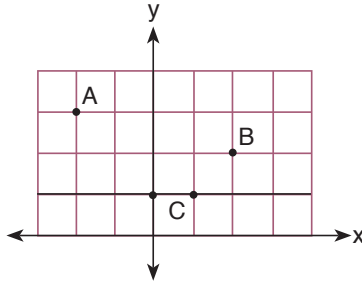
$$k^2 = 4$$

$k = 2$ olur.

$$\text{Hacim} = 2k \cdot 3k \cdot 5k = 30 \cdot k^3 = 30 \cdot 2^3 = 240 \text{ olur.}$$

Cevap: B

59.



A(-2, 3) ise koordinat sistemi şekildeki gibi yerleşsin.

O halde B(2, 2), C(1, 0)

$$2 + 1 = 3 \text{ olur.}$$

Cevap: E

60. Şekle tepeden bakılırsa A daki görüntü elde edilir.

Cevap: A