

1. I. paket

$$36 + 800.2 = 36 + 1600$$

$$= 36 + 16$$

$$x = 52 \text{ TL}$$

II. paket

$$Y = 800.6 = 4800 = 48 \text{ TL}$$

III. paket

$$800 - 150 = 650$$

$$Z = 22 + 650.4 = 22 + 2600 = 22 + 26 = 48 \text{ TL}$$

$$Y = Z < X$$

Cevap: D

2. Aylık ortalama X MB kullanmış olsa

I. Paket	III. Paket
$36 + 2.x$	$22 + 4(x - 150)$
$3600 + 2x$	$2200 + 4x - 600$
$2000 = 2x$	
$1000 = x$	

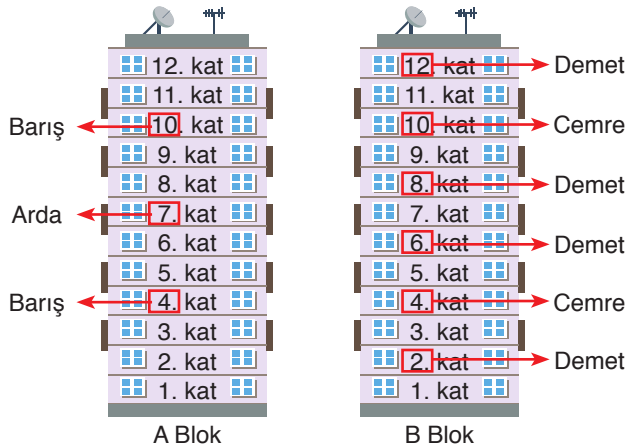
II. paket tercih olsaydı

$$1000.6 = 6000 \text{ kuruş}$$

$$= 60 \text{ TL ödeyecekti.}$$

Cevap: E

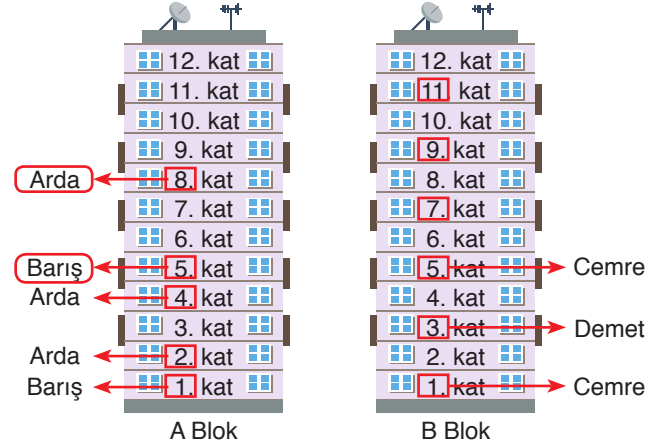
3.



Demet 10. katta bulunmakta.

Cevap: D

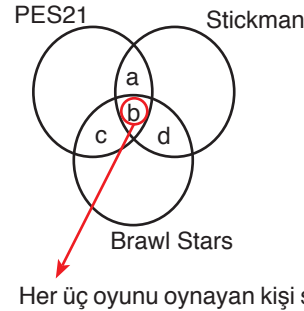
4.



Kesinlikle 8. kattır.

Cevap: E

5.



Her üç oyunu oynayan kişi sayısı

$$a + b + c + d = 12$$

$$a + b + d = 9$$

$$a + b + c = 9$$

$$+ \quad c + b + d = 9$$

$$2(a + b + c + d) + b = 27$$

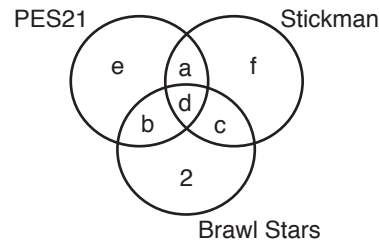
$$12$$

$$b = 27 - 24$$

$$b = 3 \text{ t'ür.}$$

Cevap: B

6.



Grupta PES21 ve Stickman oyunlarından en az birini oynayan 10 kişi varsa sadece Brawl Stars oyununu oynayan 2 kişi vardır.

a + d'nin en az olması için e + b ve c + f en çok olmalıdır.

Her oyun en az 6 kişi tarafından oynandığına göre a + b ve a + f en çok 4 olabilir.

Bu durumda a + d en az 2 olur.

Cevap: C

7. Sitenin günlük sulama tüketimi $100x$ olsun.
5 tane A tipi deponun toplam $40x$ günlük su tüketimine
10 tane B tipi deponun toplam $60x$ günlük su tüketimine sahiptir.
Sitenin 32 günlük suyu olduğuna göre,
 $32 \cdot 100x = 3200x$ suyu var depolarda
A tipi günlük herbiri $\frac{40x}{5} = 8x$,
B tipi günlük herbiri $\frac{60x}{10} = 6x$ su tüketir.
Sitenin 80 gün sulanması için, bir günde
 $\frac{3200x}{80} = 40x$ su tüketilmeli
- A tipi depoların 3'ünün kapatılması kalan ikisinin $8x \cdot 2 = 16x$ su tüketmesi
- $40x - 16x = 24x$ 'lik su tüketiminde B tipi depolardan yapılmalı bu
 $\frac{24x}{6x} = 4$ deponun açık
 $10 - 4 = 6$ deponun sulama sisteminin kapalı olması gerekir.

Cevap: E

8. Toplam kalan suyumuz $3200x$ A tipi bir depodan günlük $8x$ 'lik su tüketilmekte 2'si arızalı 3 ile yapılır ise $3 \cdot 8x = 24x$ günlük su tüketilir.

B tipi bir depodan günlük $6x$ 'lu su tüketilmekte 5'i kapalı yani arızalı 5'i ile sulama yapılır $5 \cdot 6x = 30x$ günlük su tüketilir.

$$24x + 30x = 54x \text{ günlük toplam su tüketimi}$$

O halde
$$\begin{array}{r} 3200x \quad | \quad 54x \\ - \quad \quad \quad | \quad 59 \\ \hline \quad \quad \quad | \quad 14 \end{array}$$
 gün yaklaşık sulama yapılır.

Cevap: C

9. Öncelikle kimin alacağını bulalım. 4 çirak olduğundan

$$\begin{array}{r} 28 \quad | \quad 4 \\ - 28 \quad | \quad 7 \\ \hline 00 \end{array}$$

Tam bölündüğünden son gün Davut tost alır. Bir gün önce ise Cengiz alır.

$$\begin{array}{r} 28 \quad | \quad 7 \\ - 28 \quad | \quad 4 \\ \hline 00 \end{array}$$

Hafta 7 gün tam bölündüğünden 28. gün pazar bir önceki gün Cengiz cumartesi tost alacak o gün 6 tost alınmakta

Cengiz - 6 bulunur.

Cevap: C

10. Burak ilk kez büfeye 2. gün yani salı günü

- 2. gün salı (4) Kendisine 4 günde bir sıra gelmekte
- 6. gün cumartesi (6)
- 10. gün çarşamba (4)
- 14. gün pazar (6)
- 18. gün perşembe (4)
- 22. gün pazatesi (4)
- 26. gün cuma (4)

Toplam aldığı tost sayısı 32'dir.

Cevap: D

- 11.

	Siyah	Beyaz	Mavi
Windows	50x	0	100x
Macos	50x	50x	0
Android	0	25x	100x

$$375x = 37500$$

$$x = 100$$

$$\begin{aligned} \text{Siyah tablet sayısı} &= 100x = 100 \cdot 100 \\ &= 10000 \end{aligned}$$

Cevap: C

	Siyah			Beyaz			Mavi		
	Windows	Macos	Androit	W	M	A	W	M	A
	X	X		X	↑	↑	X	0	X
						$\frac{x}{4}$			

- Windows işletim sistemine sahip olan tablet sayısı eşit (x)
- Macos işletim sisteminin yarısı siyah diğer yarısı beyaz (x)
- Android işletim sisteminin %20'si beyaz $\rightarrow \frac{x}{4}$

$$\%80'i \text{ mavi} \rightarrow x$$

Toplam:

$$6x + \frac{x}{4} = \frac{25x}{4} = 37500$$

$$x = 6000$$

Android işletim sistemi beyaz tablet sayısı;

$$\frac{x}{4} = \frac{6000}{4} = 1500 \text{ tanedir.}$$

13. Çınar

157, 160, ..., 193

$$\frac{193 - 157}{3} + 1 = 12 + 1 = 13 \text{ terim Çınar ileri gidiyor.}$$

Cemre 13 terim geri gelecek

$$\frac{412 - x}{5} + 1 = 13 \text{ ise}$$

$$412 - x + 5 = 65$$

$$412 - x = 60$$

$$352 = x \text{ sayısını söyler.}$$

Cevap: B

14. Çınar: 157, 160, 163, ... (3k + 1)

Cemre: 412, 407, 402, ... (5n + 2)

Okek(3, 5) = 15

$$\frac{412 - 157}{15} + 1 = 17 + 1 = 18 \text{ tane ortak sayı söylerler.}$$

Cevap: D

15. $x - 7 \ 3 \ 4 \ - n$
 $y \ z \ n$

$$2x + 4.7 + 4.3 + 3.4 = 2x + 28 + 12 + 12$$

$$= 2x + 52$$

x + m en fazla

olmasına dikkat

$$\begin{array}{r} 56 \quad | \quad 10 \\ \hline \textcircled{6} \rightarrow m \end{array}$$

$$2 + 6 = 8$$

x = 3 olduğundan 6 + 52 = 58

$$\begin{array}{r} 58 \quad | \quad 10 \\ \hline \textcircled{8} \end{array}$$

$$3 + 8 = 11$$

en fazla

x = 4 olduğundan 8 + 52 = 60

$$\begin{array}{r} 60 \quad | \quad 10 \\ \hline \textcircled{0} \rightarrow m \end{array}$$

$$4 + 0 = 4$$

Cevap: D

16. $2x + 4y + 4z + 3n$

$$2.4 + 4.A + 4.3 + 3.1$$

$$8 + 4A + 12 + 3 = 4A + 23$$

m = 5 olmalı

$$\downarrow$$

$$3$$

$$12 + 23 = \begin{array}{r} 35 \quad | \quad 10 \\ \hline m = \textcircled{5} \end{array}$$

Cevap: A